



ASSEMBLY GUIDE  
GUIDE DE MONTAGE

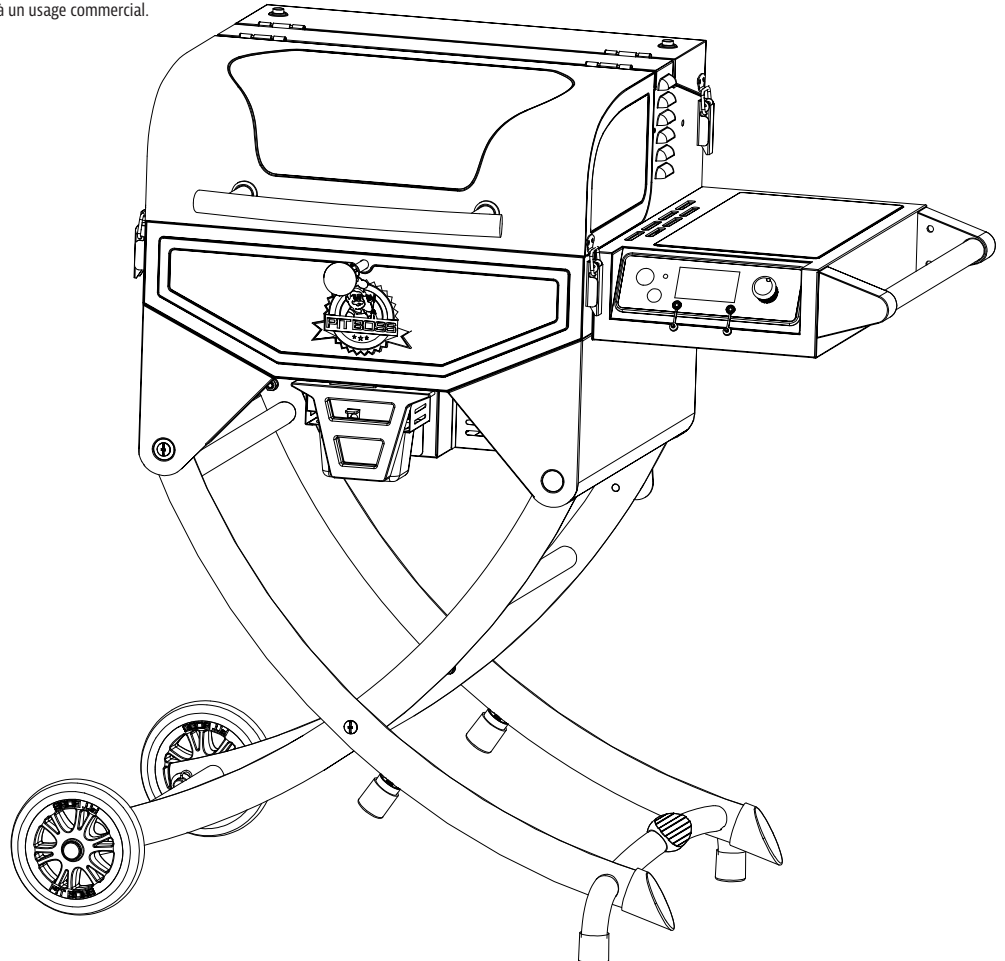
## PIT STOP PORTABLE PELLET GRILL

IMPORTANT, READ CAREFULLY, RETAIN FOR FUTURE REFERENCE. MANUAL MUST BE READ BEFORE OPERATING!

## GRILL À GRANULES PORTABLE PIT STOP

IMPORTANT, PRENEZ CONNAISSANCE DE CE DOCUMENT ET CONSERVEZ-LE POUR RÉFÉRENCE ULTÉRIEURE. VOUS DEVEZ LIRE CE GUIDE AVANT D'UTILISER LE BARBECUE!

For outdoor and household use only. Not for commercial use.  
Réservé à l'usage extérieur et résidentiel uniquement. Non destiné à un usage commercial.



**WARNING:** Please read the entire manual before installation and use of this electric, pellet fuel-burning appliance. Failure to follow these instructions could result in property damage, bodily injury or even death. Contact local building or fire officials about restrictions and installation inspection requirements in your area.

**AVERTISSEMENT :** Veuillez lire l'intégralité du manuel avant l'installation et l'utilisation de cet appareil électronique à granules. Le non-respect de ces instructions peut entraîner des dommages aux biens, des blessures ou même la mort. Communiquez avec les autorités locales en matière d'incendie et de bâtiment concernant les restrictions et les exigences d'installation dans votre région.

# TABLE OF CONTENTS

ENGLISH

Parts & Specs.....	4
Assembly Preparation.....	6
Assembly Instructions	
Mounting The Wheels To The Cart Assembly .....	5
Installing The Side Shelf Handle .....	6
Mounting The Cart To The Grill Body .....	6
Expanding The Cart For Use.....	7
Installing The Lid Handle .....	7
Installing The Flame Broiler Components.....	8
Installing The Cooking Components.....	8
Placing The Grease Cup.....	9
Connecting To A Power Source.....	9



## COPYRIGHT NOTICE

Copyright 2021. All right reserved. No part of this manual may be copied, transmitted, transcribed, stored in a retrieval system, in any form or by any means without expressed written permission of,

### **Dansons**

3411 North 5th Avenue, Suite 500, Phoenix, AZ, USA 85013  
sales@pitboss-grills.com | service@pitboss-grills.com  
**www.pitboss-grills.com**

### **Customer Service**

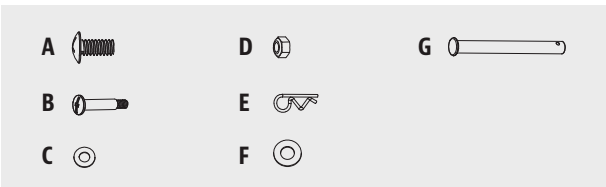
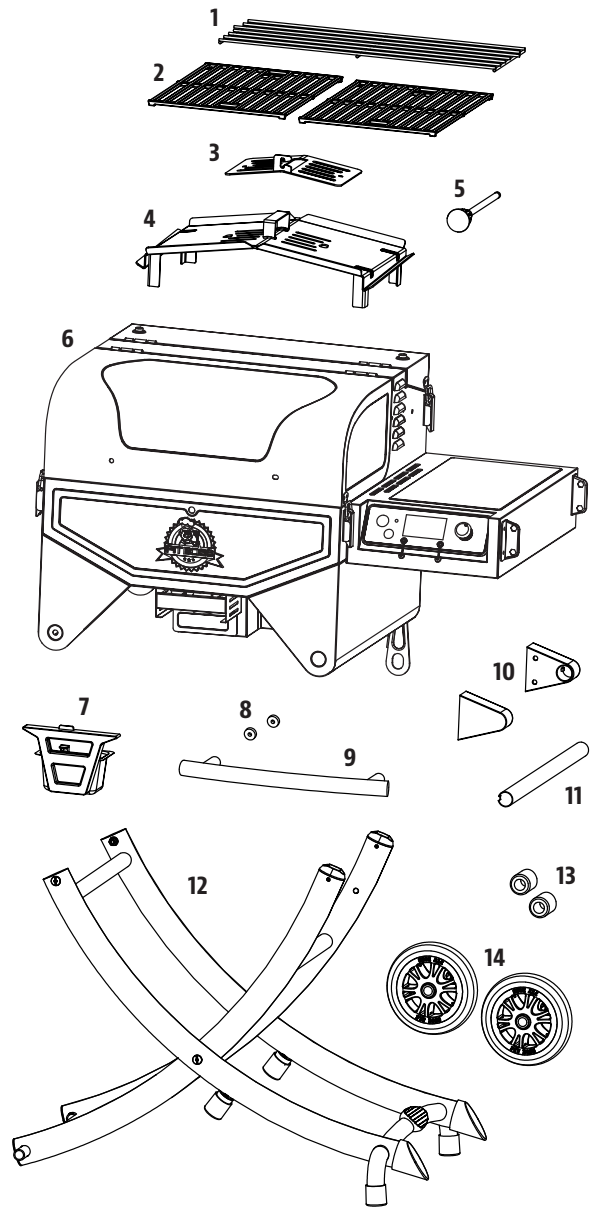
Monday through Sunday, 4am - 8pm PST (EN/FR/ES)  
**Toll-Free: 1-877-303-3134, Fax: 1-877-303-3135**

# PARTS & SPECS

Part#	Description
1	Porcelain-Coated Steel Upper Cooking Rack (x1)
2	Porcelain-Coated Cast-Iron Cooking Grid (x2)
3	Flame Broiler Slider (x1)
4	Flame Broiler Main Plate (x1)
5	Flame Broiler Adjusting Bar (x1)
6	Grill Body / Hopper Assembly (x1)
7	Grease Cup (x1)
8	Lid Handle Bezel (x2)
9	Lid Handle (x1)
10	Side Shelf Handle Mounts (x2)
11	Side Shelf Handle (x1)
12	Cart Assembly (x1)
13	Wheel Bushing (x2)
14	Wheel (x2)
A	Screw (x4)
B	Screw (x2)
C	Washer (x2)
D	Locking Nut (x2)
E	Wheel Cotter Pin (x2)
F	Wheel Washer (x2)
G	Wheel Axle Pin (x2)

NOTE: Due to ongoing product development, parts are subject to change without notice. Contact Customer Service if parts are missing when assembling the unit.

**PB – ELECTRIC REQUIREMENTS**  
**110-120V, 60HZ, 250W, 3-PRONG GROUNDED PLUG**



MODEL	UNIT ASSEMBLED (WxHxD)	UNIT WEIGHT	COOKING AREA	TEMP. RANGE	DIGITAL FEATURES
<b>PB</b> PB260PSP2	974 x 954 x 640 mm / 25.2 x 37.5 x 25.2 in	35.8 kg / 78.9 lb	Main - 1,658 cm <sup>2</sup> / 257 sq. in. Upper Rack - 838 cm <sup>2</sup> / 130 sq. in. <b>TOTAL - 2,496 cm<sup>2</sup> / 387 sq. in.</b>	82-260°C / 180-500°F	Ten temperature presets, start-up and cool-down cycles, electric igniter

# ASSEMBLY PREPARATION

Parts are located throughout the shipping carton, including underneath the grill. Inspect the grill, parts, and hardware blister pack after removing from the protective shipping carton. Discard all packaging materials from inside and outside of the grill before assembly, then review and inspect all parts by referencing the parts list. If any part is missing or damaged, do not attempt to assemble. Shipping damage is not covered under warranty. Contact your dealer or Pit Boss® Customer Service for parts: Monday through Sunday, 4am - 8pm PST (EN/FR/ES).

[service@pitboss-grills.com](mailto:service@pitboss-grills.com) | Toll-Free: 1-877-303-3134 | Toll-Free Fax: 1-877-303-3135

**IMPORTANT:** To ease installation, using two people is helpful (but not necessary) when assembling this unit.

**Tools required for assembly:** screwdriver, wrench and level. *Tools not included.*



# ASSEMBLY INSTRUCTIONS

**IMPORTANT:** It is advised to read each step entirely before starting assembly on instructions. Do not tighten screws completely until all screws for that step have been installed. Hardware combination involving a locking washer and washer should be installed with the locking washer closest to the head of the screw.

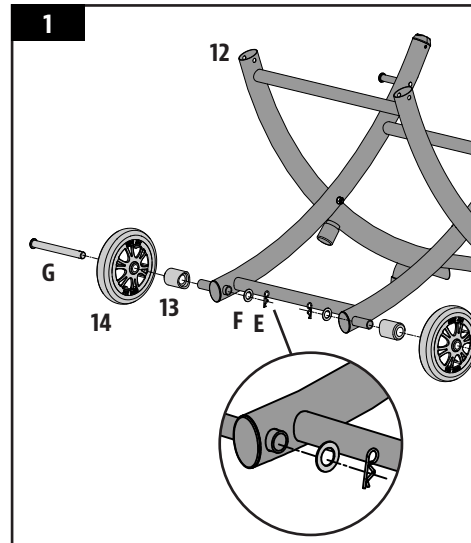
## 1. MOUNTING THE WHEELS TO THE CART ASSEMBLY

### Parts Required:

- 1 x Cart Assembly (#12)
- 2 x Wheel (#14)
- 2 x Wheel Bushing (#13)
- 2 x Wheel Cotter Pin (#E)
- 2 x Wheel Washer (#F)
- 2 x Wheel Axle Pin (#G)

### Installation:

- Place a piece of cardboard on the floor to prevent scratching the unit and parts during assembly.
- Attach the Wheel to the Cart Assembly by inserting the Wheel Axle Pin through the Wheel, Wheel Bushing, the leg hole on the Cart Assembly, then secure using the Wheel Washer and Wheel Cotter Pin. Repeat installation for other Wheel on the Cart Assembly.



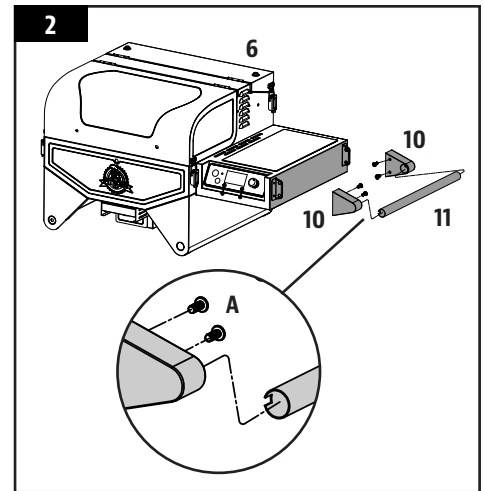
## 2. INSTALLING THE SIDE SHELF HANDLE

### Parts Required:

- 1 x Grill Body / Hopper Assembly (#6)
- 2 x Side Shelf Handle Mounts (#10)
- 1 x Side Shelf Handle (#11)
- 4 x Screw (#A)

### Installation:

- Note the alignment groove on each side of the Side Shelf Handle. Insert the Side Shelf Handle into the embossed hole of the inside of each Side Shelf Handle Mount.
- Next, secure the Side Shelf Handle Mounts to the Side Shelf using four screws, two in each piece.



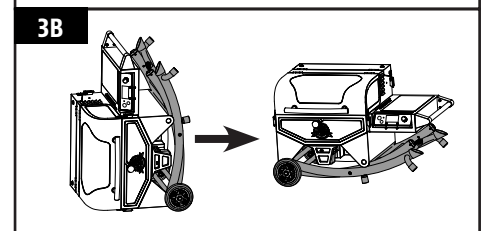
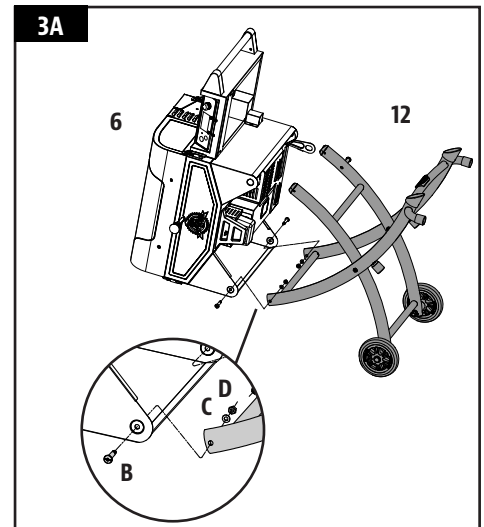
## 3. MOUNTING THE CART TO THE GRILL BODY

### Parts Required:

- 1 x Grill Body / Hopper Assembly (#6)
- 1 x Cart Assembly (#12)
- 2 x Screw (#B)
- 2 x Washer (#C)
- 2 x Nut (#D)

### Installation:

- Lay the Grill Body on the cardboard on its side with the Side Shelf Handle pointed upward. Place the Cart Assembly next to the Grill Body, on its side, with the Wheels on the bottom.
- Attached the cart leg to the Grill Body brace by inserting the Screw (#B) (from the outside) and secure using the Washer and Locking Nut. Note 3A. Repeat installation for the other cart leg.
- Once the Cart has been securely mounted to the Grill Body, carefully turn the grill into an upright position. Note 3B.



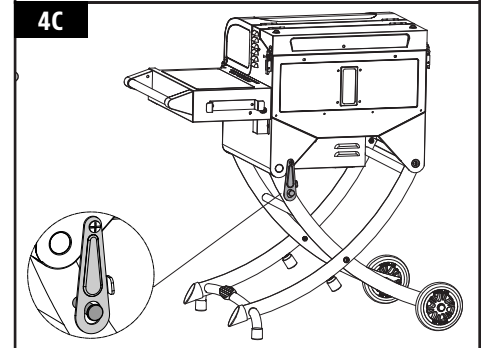
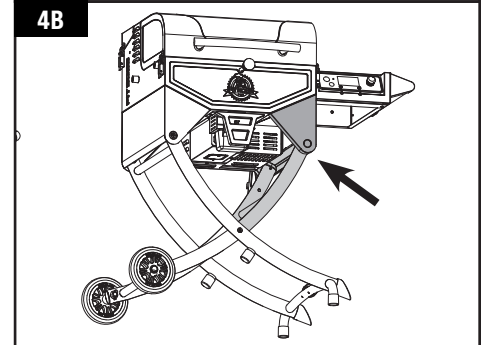
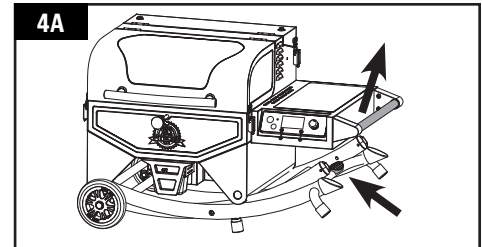
#### 4. EXPANDING THE CART FOR USE

##### Installation:

- Anchor the Grill and Cart by placing your foot on the cart foot pedal. Next, carefully lift the Side Shelf Handle to expand the grill into a patio position. Note 4A.
- Once the Cart is fully expanded, position the cart legs under the right support of the Grill Body brace. Note 4B.

- To lock the Cart for use, swing the locking plate onto the locking pin of the cart leg. Note 4C.

**IMPORTANT: Re-tighten the screws on the legs of the Cart to ensure they are completely secure after expanding the grill for the first time.**



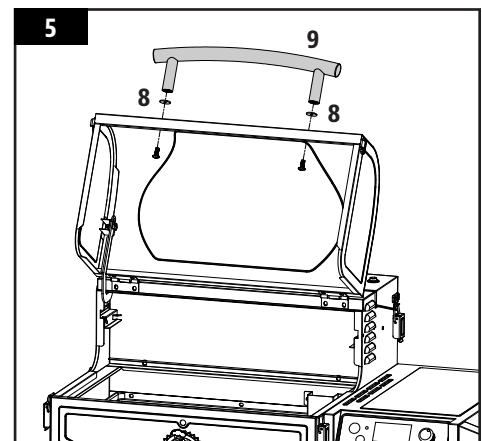
#### 5. INSTALLING THE LID HANDLE

##### Parts Required:

- 2 x Lid Handle Bezel (#8)
- 1 x Lid Handle (#9)

##### Installation:

- Remove the pre-installed screws from the Lid Handle. From inside the barrel lid, insert one screw to protrude to the outside. Add a Lid Handle Bezel on the screw, then hand-tighten the screw (from the inside) into the Lid Handle. Repeat the same installation for the other end of Lid Handle.



## 6. INSTALLING THE FLAME BROILER COMPONENTS

### Parts Required:

- 1 x Flame Broiler Main Plate (#4)
- 1 x Flame Broiler Slider (#3)
- 1 x Flame Broiler Adjusting Bar (#5)

### Installation:

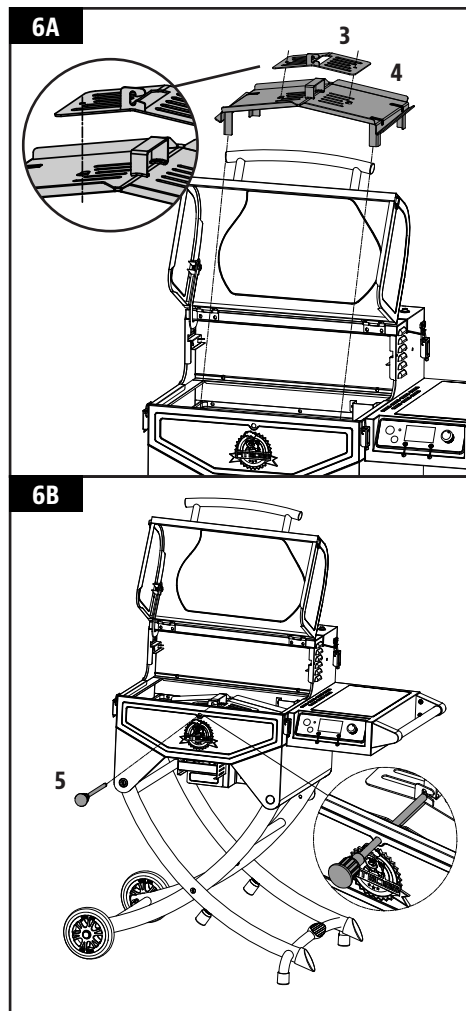
**NOTE: Both flame broiler parts are lightly coated with oil to avoid rusting when shipped.**

- Insert the Flame Broiler Main Plate into the Grill Body. Rest the four feet of the Flame Broiler Main Plate on the four debossed markings of the base of the Grill Body. Place the flame broiler slider on top of the Flame Broiler Main Plate, covering the slotted openings. Ensure the raised tab is towards the front of the Grill Body and that the two anchor pins of the Flame Broiler Slider are placed into the holes of the Flame Broiler Main Plate. Note 6A.

**IMPORTANT: The Flame Broiler Main Plate should sit level in the Grill Body; however, the grease grooves on the left and right sides should be angled downwards towards the grease cup (at the front).**

- Insert the Flame Broiler Adjusting Bar through the hole on the front of the Grill Body. Slide the inside end of the the Flame Broiler Adjusting Bar into the raised tab on the Flame Broiler Slider. This will give you adjustable access of the Flame Broiler Slider while the grill is being used. Note 6B.

**WARNING: When the Flame Broiler Slider is open and direct flame is used during cooking, do not leave the grill unattended for any period of time.**



## 7. INSTALLING THE COOKING COMPONENTS

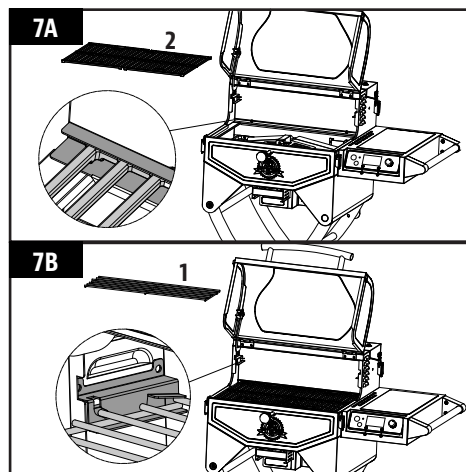
### Parts Required:

- 2 x Cooking Grids (#2)
- 1 x Upper Cooking Rack (#1)

### Installation:

- Place the Cooking Grids, side-by-side, on the grid ledges inside the Grill Body. Ensure the back end of the Cooking Grids are placed below the lipped-edge, as this keeps the cooking grids in position. Note 7A.
- Place the Upper Cooking Rack on the upper ledge inside the Grill Body. The cooking rack will lock into place. Note 7B.

**NOTE: To maintain the searing and grilling performance of your cooking grids, regular care and maintenance is required.**



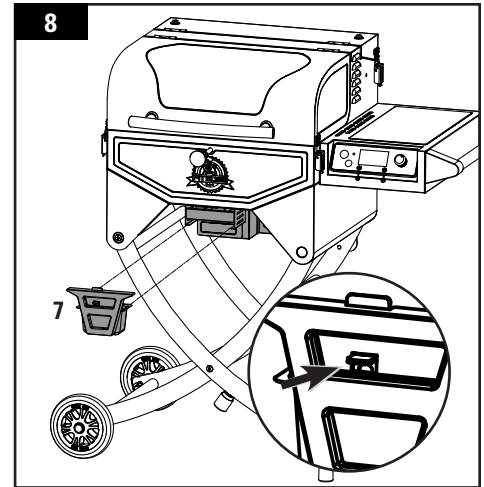
## 8. PLACING THE GREASE CUP

### Parts Required:

- 1 x Grease Cup (#7)

### Installation:

- Press down and while holding the release button, slide the Grease Cup into the grease cup brackets on the underside of the Grill Body. Release the button to lock the Grease Cup into position. The unit is now completely assembled.



## 9. CONNECTING TO A POWER SOURCE

**NOTE:** Before plugging your Pit Boss® into any electrical outlet, ensure the temperature dial is in the OFF position.

- STANDARD OUTLET**

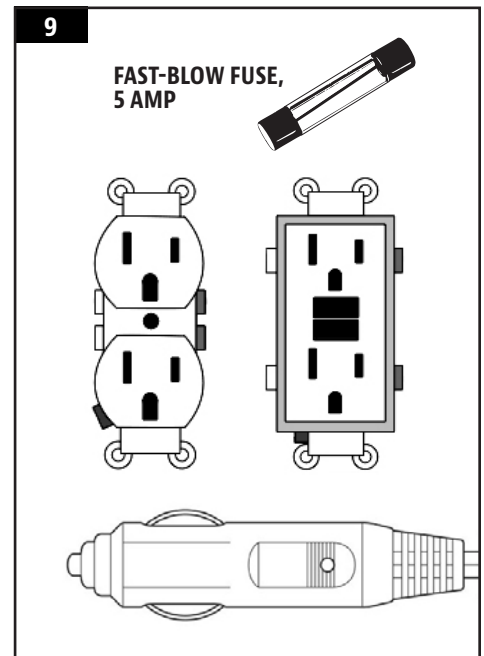
This appliance requires 110-120 volt, 60hz, 250w, 5 amp service. It must be a 3-prong grounded plug. Ensure grounded end is not broken off before use. The control uses a 5 amp, 110-120 volt, fast-blow fuse to protect the board from the igniter.
- GFCI OUTLETS**

This appliance will work on most GFCI outlets, with a recommended size of 15 amp service. If your GFCI outlet is highly sensitive to power surges, it will likely trip during the start-up phase of operation. During the start-up phase, the igniter draws 200-700 watts of electricity, which can be too much power for a GFCI outlet to handle. Each time it trips, it increases in sensitivity. If the GFCI keeps tripping, replace the outlet or change to a non-GFCI outlet.
- ON THE ROAD**

Disconnect the igniter from the main wiring harness. Use the manual start-up procedure. A Pit Boss® unit can operate using a 12 volt, 100 watt inverter plugged into your automobile outlet. To use the automatic igniter, it is recommended to use a minimum of a 1000 watt inverter.

**IMPORTANT:** Disconnect unit from power source when not in use.

**Refer to Owner's Manual for Operating Instructions.**



# TABLE DES MATIÈRES

Pièces et spécifications .....	11
Préparation de l'assemblage .....	12
Instructions d'assemblage	
Montage des roues sur l'assemblage du chariot .....	12
Installation des poignées de la tablette latérale .....	13
Montage du chariot sur le corps du gril .....	13
Extension du chariot pour l'utiliser .....	14
Fixer la poignée du couvercle.....	14
Installer les composants du chaudière .....	15
Installer les composants de cuisson .....	15
Placer la godet à graisse .....	16
Connexion à une source d'alimentation .....	16



## AVIS SUR LES DROITS D'AUTEUR

Droit d'auteur 2021. Tous droits réservés. Nulle partie de ce manuel ne peut être reproduite, transmises, transcrite ou stockée dans un système de recherche de quelque façon que ce soit sans l'autorisation préalable écrite de,

### **Dansons**

3411 North 5th Avenue, Suite 500, Phoenix, AZ, USA 85013  
sales@pitboss-grills.com | service@pitboss-grills.com  
[www.pitboss-grills.com](http://www.pitboss-grills.com)

### **Service à la clientèle**

Du lundi au samedi, de 4 h à 20 h HP (ANG/FR/ES)

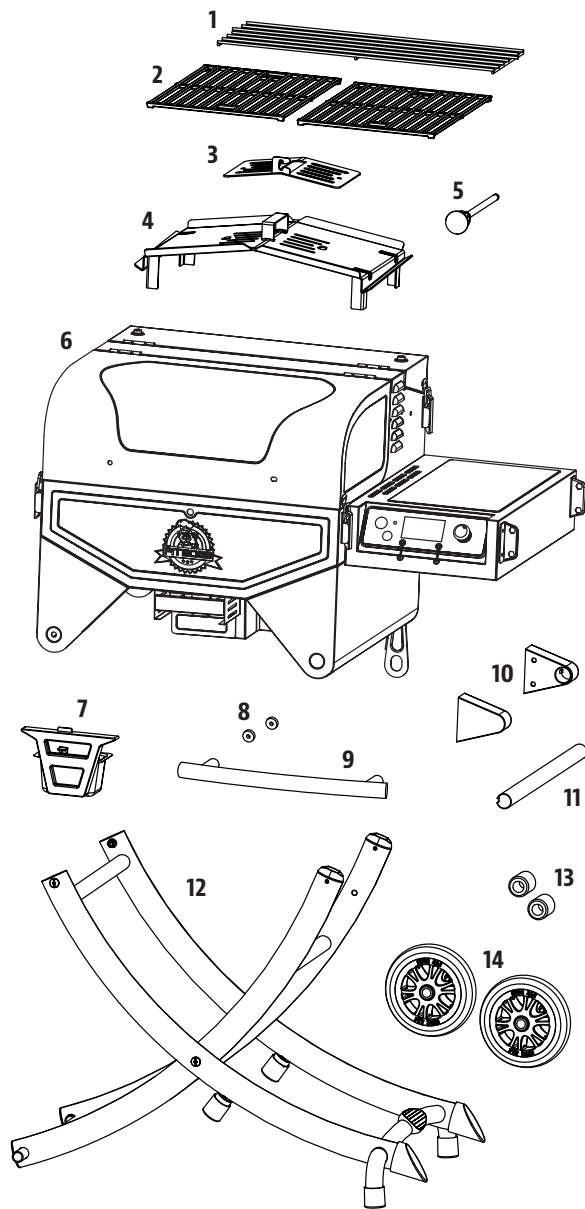
**Ligne sans frais: 1-877-303-3134, télécopie: 1-877-303-3135**

# PIÈCES ET SPÉCIFICATIONS

No.	Description des pièces
1	Grille de cuisson supérieure en acier recouvert de porcelaine (x1)
2	Grille de cuisson en fonte recouverte de porcelaine (x2)
3	Glissière de la chaudière (x1)
4	Plateau principal de la chaudière (x1)
5	Barre de réglage pour chaudière (x1)
6	Corps du gril / assemblage de la trémie (x1)
7	Godet de graisse (x1)
8	Cadran de la poignée du couvercle (x2)
9	Poignée du couvercle (x1)
10	Supports de poignée pour tablette latérale (x2)
11	Poignée de la tablette latérale (x1)
12	Assemblage du chariot (x1)
13	Bague d'étanchéité de roue (x2)
14	Roue (x2)
A	Vis (x4)
B	Vis (x2)
C	Rondelle (x2)
D	Écrou de blocage (x2)
E	Goupille de l'essieu des roues (x2)
F	Rondelle de l'essieu des roues (x2)
G	Goupille fendue de la roue (x2)

REMARQUE : En raison du développement continu du produit, les pièces peuvent être modifiées sans préavis. Contactez le service clientèle si des pièces manquent lors de l'assemblage de l'appareil.

**PB - EXIGENCES ÉLECTRIQUES**  
110-120V, 60HZ, 250W, FICHE À 3 BROCHES MISE À LA TERRE



MODÈLE	UNITÉ ASSEMBLÉE (WXHXD)	POIDS DE L'UNITÉ	SURFACE DE CUISSON	GAMME DE TEMPÉRATURES	CARACTÉRISTIQUES NUMÉRIQUES
PB PB260PSP2	974 x 954 x 640 mm / 25,2 x 37,5 x 25,2 po.	35,8 kg / 78,9 lb	Principale - 1 658 cm <sup>2</sup> / 257 po <sup>2</sup> Grille supérieure - 838 cm <sup>2</sup> / 130 po <sup>2</sup> <b>TOTAL - 2 496 cm<sup>2</sup> / 387 po<sup>2</sup></b>	82-260 °C / 180-500 °F	Dix réglages de température, cycles de démarrage et de refroidissement, allumage électrique

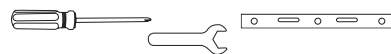
# PRÉPARATION DE L'ASSEMBLAGE

Les pièces sont situées dans tout le carton d'expédition, y compris sous le gril. Inspectez la grille, les pièces et l'emballage de matériel après avoir retiré de l'emballage de protection en carton. Avant l'assemblage du produit, examinez toutes les pièces et référez-vous à la liste des pièces. En cas de pièce manquante ou endommagée, ne tentez pas d'assembler. Les dommages lors de l'expédition ne sont pas couverts par la garantie. Contactez votre revendeur ou le service à la clientèle de Pit Boss pour les pièces : du lundi au samedi, de 4 h à 20 h HP (ANG/FR/ES).

[service@pitboss-grills.com](mailto:service@pitboss-grills.com) | Ligne sans frais : 1-877-303-3134 | Télécopieur sans frais : 1-877-303-3135

**IMPORTANT : Pour faciliter l'installation, être deux personnes est utile (mais pas nécessaire) lors de l'assemblage de cette unité.**

Outils nécessaires pour l'assemblage : tournevis, clé et niveau d'eau. *Outils non inclus.*



## INSTRUCTIONS D'ASSEMBLAGE

**REMARQUE :** Pour toutes les étapes suivantes, ne pas serrer complètement les vis jusqu'à ce que toutes les vis de cette étape aient été installées. Une fois toutes les vis installées, serrez-les correctement. La combinaison de matériel impliquant une rondelle et une rondelle de blocage doit être installée avec la rondelle de verrouillage la plus proche de la tête de la vis.

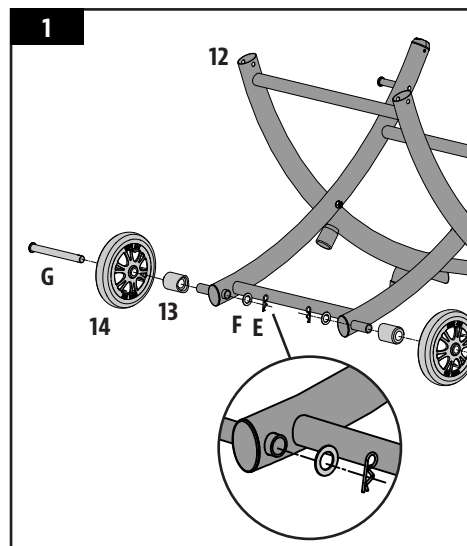
### 1. MONTAGE DES ROUES SUR L'ASSEMBLAGE DU CHARIOT

#### Pièces nécessaires :

- 1 x Assemblage du chariot (# 12)
- 2 x Roue (# 14)
- 2 x Bague d'étanchéité de roue (# 13)
- 2 x Goupille de l'essieu des roues (# E)
- 2 x Rondelle de l'essieu des roues (# F)
- 2 x Goupille fendue de la roue (# G)

#### Installation :

- Placez un morceau de carton sur le sol pour éviter de rayer l'unité et les pièces pendant l'assemblage.
- Fixez la roue à l'assemblage du chariot en insérant la goupille de l'axe de roue dans la roue, la bague de roue, le trou de jambe sur l'assemblage du chariot, puis fixez-la à l'aide de la rondelle de roue et de la goupille fendue. Répétez l'installation pour l'autre roue sur le chariot.



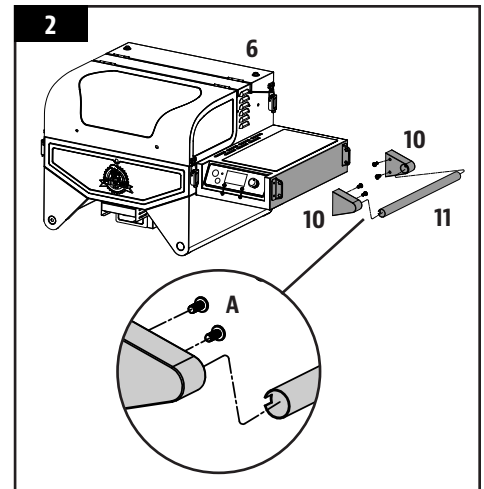
## 2. INSTALLATION DES POIGNÉES DE LA TABLETTE LATÉRALE

### Pièces nécessaires :

- 1 x Corps du grill / assemblage de la trémie (# 6)
- 2 x Supports de poignée pour tablette latérale (# 10)
- 1 x Poignée de la tablette latérale (# 11)
- 4 x Vis (# A)

### Installation :

- Notez la rainure d'alignement de chaque côté de la poignée de la tablette latérale. Insérez la poignée de la tablette latérale dans le trou en relief à l'intérieur de chaque support de poignée de la tablette latérale.
- Ensuite, fixez les supports de poignée de la tablette latérale à la tablette latérale à l'aide de quatre vis, deux dans chaque pièce.



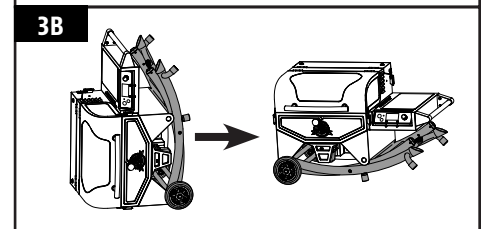
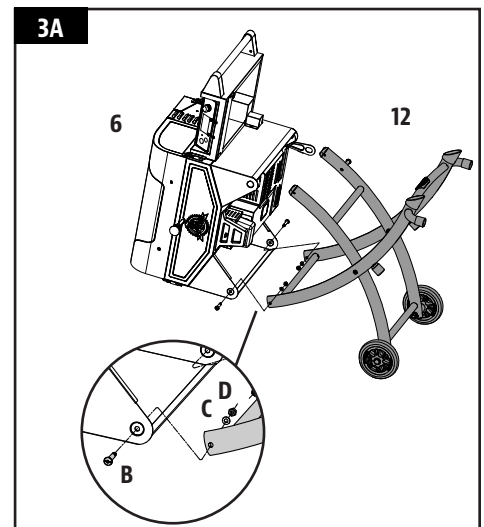
## 3. MONTAGE DU CHARIOT SUR LE CORPS DU GRIL

### Pièces nécessaires :

- 1 x Corps du grill / assemblage de la trémie (# 6)
- 1 x Assemblage du chariot (# 12)
- 2 x Vis (# B)
- 2 x Rondelle (# C)
- 2 x Écrou de blocage (# D)

### Installation :

- Posez le corps du grill sur le carton sur le côté, la poignée de la tablette latérale dirigée vers le haut. Placez le chariot à côté du corps du grill, sur le côté, avec les roues en bas.
- Fixez le pied du chariot à l'entretoise du corps du grill en insérant la vis (de l'extérieur) et fixez-la à l'aide de la rondelle et de l'écrou de blocage. Remarque 3A. Répétez l'installation pour l'autre jambe du chariot.
- Une fois le chariot solidement fixé au corps du grill, tournez délicatement le grill en position verticale. Remarque 3B.



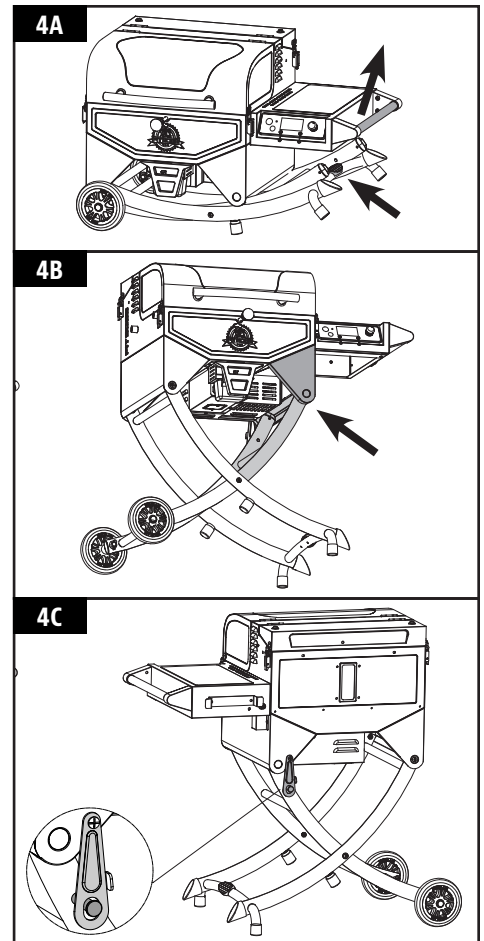
## 4. EXTENSION DU CHARIOT POUR L'UTILISER

### Installation :

- Ancrez le gril et le chariot en plaçant votre pied sur la pédale du chariot. Ensuite, soulevez délicatement la poignée de la tablette latérale pour étendre le gril en position de patio. Remarque 4A.
- Une fois que le chariot est complètement déployé, placez les pieds du chariot sous le support droit de l'attelle du corps du gril. Remarque 4B.

- Pour verrouiller le chariot en vue de son utilisation, faites pivoter la plaque de verrouillage sur la goupille de verrouillage du pied du chariot. Remarque 4C.

**IMPORTANT: resserrez les vis sur les pieds du chariot pour vous assurer qu'elles sont complètement fixées après avoir déployé le gril pour la première fois.**



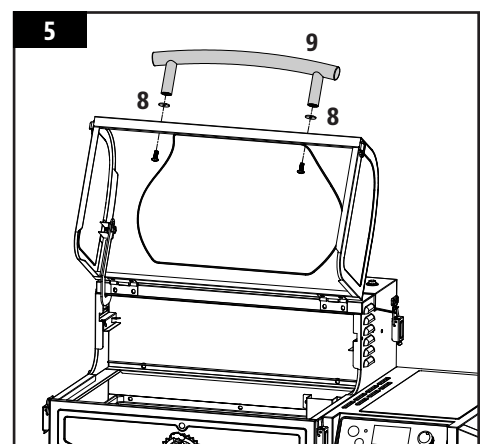
## 5. FIXER LA POIGNÉE DU COUVERCLE

### Pièces nécessaires :

- 2 x Cadran de la poignée du couvercle (# 8)
- 1 x Poignée du couvercle (# 9)

### Installation :

- Retirez les vis préinstallées de la poignée du couvercle. De l'intérieur du couvercle du canon, insérez une vis pour faire saillie vers l'extérieur. Ajoutez un cadre de poignée de couvercle sur la vis, puis serrez à la main la vis (de l'intérieur) dans la poignée de couvercle. Répétez la même installation pour l'autre extrémité de la poignée du couvercle.



## 6. INSTALLER LES COMPOSANTS DU CHAUDIÈRE

### Pièces nécessaires :

- 1 x Plateau principal de la chaudière (# 4)
- 1 x Glissière de la chaudière (# 3)
- 1 x Barre de réglage pour chaudière (# 5)

### Installation :

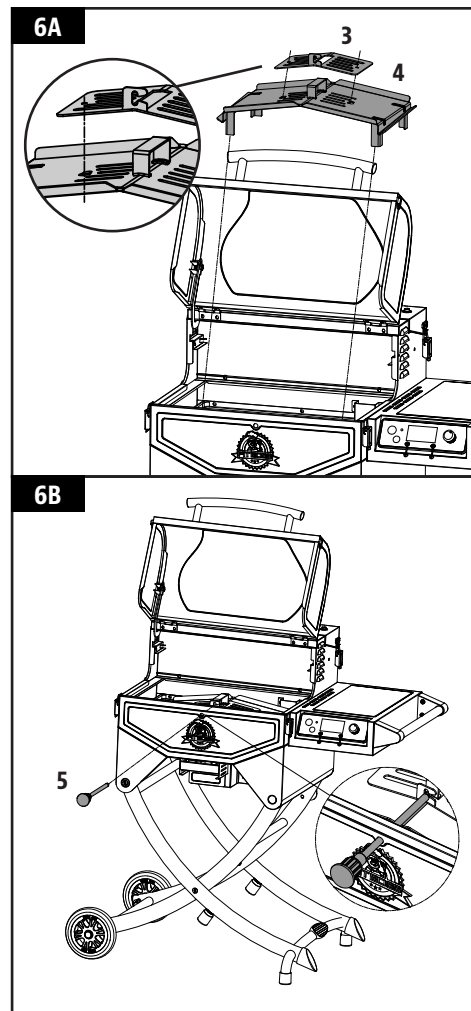
**REMARQUE :** Les deux pièces de flamme sont légèrement recouvertes d'huile pour éviter la rouille lorsqu'elles sont expédiées.

- Insérez la plaque principale du grill à flamme dans le corps du grill. Posez les quatre pieds de la plaque principale du grill à flamme sur les quatre marquages en creux de la base du corps du grill. Placez le curseur du grill à flamme sur le dessus de la plaque principale du grill à flamme, couvrant les ouvertures à fentes. Assurez-vous que la languette surélevée est vers l'avant du corps du grill et que les deux goupilles d'ancrage du coulisseau du grill à flamme sont placées dans les trous de la plaque principale du grill à flamme. Note 6A.

**IMPORTANT:** la plaque principale du chaudière doit être à niveau dans le corps du grill; cependant, les rainures de graisse sur les côtés gauche et droit doivent être inclinées vers le bas vers le godet à graisse (à l'avant).

- Insérez la barre de réglage du chaudière dans le trou à l'avant du corps du grill. Faites glisser l'extrémité intérieure de la barre de réglage pour chaudière dans l'onglet relevé du glissière de la chaudière. Cela vous donnera un accès réglable au glissière de la chaudière pendant que le grill est utilisé. Note 6B.

**REMARQUE :** Lorsque la glissière de la chaudière est ouverte, et que la flamme directe est utilisée pendant la cuisson, ne laissez pas le grill sans surveillance pendant une période quelconque.



## 7. INSTALLER LES COMPOSANTS DE CUISSON

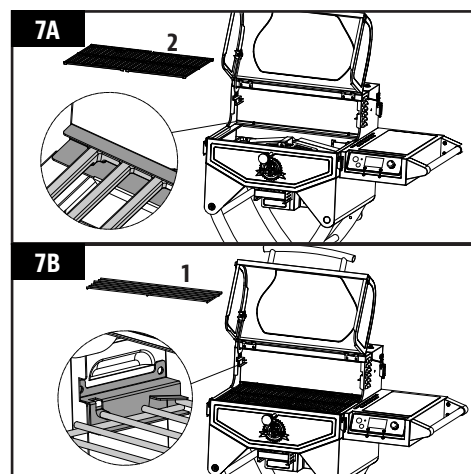
### Pièces nécessaires :

- 2 x Grilles de cuisson (# 2)
- 1 x Grille de cuisson supérieure (# 1)

### Installation :

- Placez les grilles de cuisson côte à côte sur les rebords de la grille à l'intérieur du corps du grill. Assurez-vous que l'arrière des grilles de cuisson est placé sous le bord des lèvres, car cela maintient les grilles de cuisson en position. Note 7A.
- Placez la grille de cuisson supérieure sur le rebord supérieur à l'intérieur du corps du grill. La grille de cuisson se verrouille en place. Note 7B.

**REMARQUE :** Pour maintenir les performances abrasives et griller de vos grilles de cuisson, des soins et une maintenance réguliers sont nécessaires.



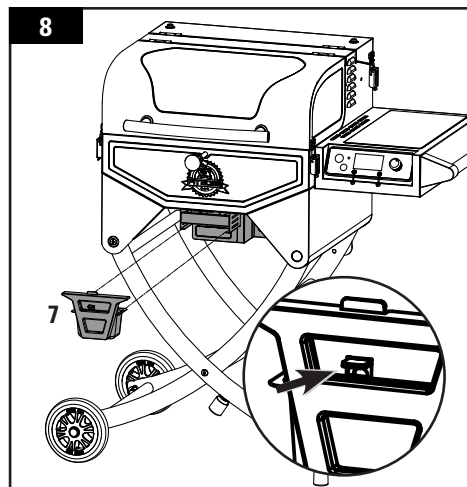
## 8. PLACER LA GODET À GRAISSE

### Pièces nécessaires :

1 x Godet de graisse (# 7)

### Installation :

- Appuyez vers le bas et, tout en maintenant le bouton de déverrouillage, faites glisser le godet à graisse dans les supports du godet à graisse sous le corps du grill. Relâchez le bouton pour verrouiller le godet à graisse en position. L'unité est maintenant complètement assemblée.



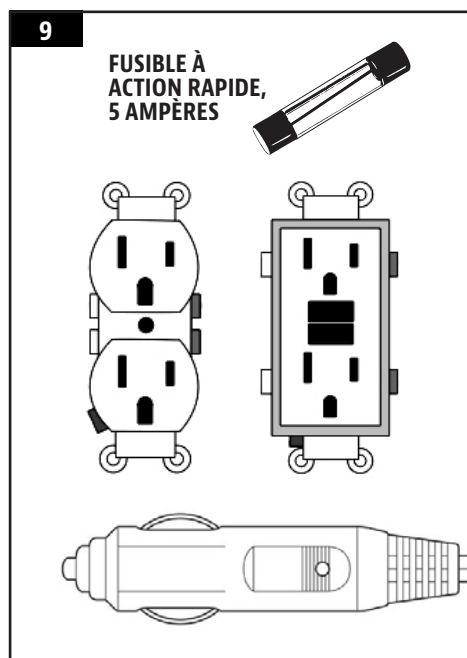
## 9. CONNEXION À UNE SOURCE D'ALIMENTATION

**REMARQUE : Avant de brancher votre Pit Boss® dans une prise électrique, assurez-vous que le cadran de réglage des températures est en position OFF.**

- PRISE STANDARD**  
Cet appareil nécessite un voltage de 110-120 Volts, 60 hz, et 250 w. Il doit utiliser une fiche de mise à la terre à 3 broches. Assurez-vous que la mise à la terre n'est pas rompue avant utilisation. Le contrôle utilise un fusible à action rapide de 5 ampères et 110-120 volts pour protéger le panneau de l'allumeur.
- LES PRISES GFCI**  
Cet appareil fonctionnera sur la plupart des prises GFCI, avec une taille recommandée de 15 ampères. Si votre prise GFI est très sensible aux surtensions, elle sera probablement touchée par un court-circuit pendant la phase d'allumage. Pendant la phase d'allumage, l'allumeur nécessite entre 200 et 700 watts de tension, ce qui peut représenter trop de puissance pour une prise GFI. Chaque fois qu'il y a une surtension, il augmente sa sensibilité. Si le GFCI continue de sauter, remplacez la prise ou passez à une prise non GFCI.
- SUR LA ROUTE**  
Débranchez l'allumeur du faisceau de câbles principal. Utilisez la procédure de démarrage manuelle. Une unité Pit Boss peut fonctionner en utilisant un onduleur de 12 volts et 100 watts branché sur votre prise automobile. Pour utiliser l'allumeur automatique, il est recommandé d'utiliser au minimum un onduleur de 1000 watts.

**IMPORTANT: Débranchez l'appareil de la source d'alimentation lorsqu'il n'est pas utilisé.**

**Reportez-vous au mode d'emploi pour les instructions d'utilisation.**



# IMPORTANT

## DO NOT RETURN PRODUCT TO STORE

For all questions, comments, or inquiries, please contact Dansons directly. Our Customer Service department is available **Monday through Sunday, 4am - 8pm PST (EN/FR/ES).**


**TOLL FREE: 1-877-303-3134 | TOLL FREE FAX: 1-877-303-3135**  
**service@pitboss-grills.com**

# IMPORTANT

## NE RETOURNEZ PAS LE PRODUIT AU MAGASIN

Pour toute questions, commentaires ou demandes de renseignements, veuillez communiquer avec Dansons directement. Le service à la clientèle est ouvert du **lundi au dimanche, de 4 h à 20 h HP (ANG / FR / ES).**

**NUMÉRO SANS FRAIS : 1-877-303-3134 | TÉLÉCOPIEUR SANS FRAIS : 1-877-303-3135**  
**service@pitboss-grills.com**

 **WARNING:** this product can expose you to chemicals including wood dust, which is known to the state of California to cause cancer. Combustion of this product can expose you to chemicals including carbon monoxide, which is known to the state of California to cause birth defects or other reproductive harm. For more information go to [WWW.P65WARNINGS.CA.GOV](http://WWW.P65WARNINGS.CA.GOV)

 **AVERTISSEMENT :** ce produit peut vous exposer à des produits chimiques incluant la poussière de bois, connue par l'état de californie pour causer le cancer. La combustion de ce produit peut vous exposer à des produits chimiques incluant le monoxyde de carbone, connu par l'état de la californie comme causant des anomalies congénitales ou autres effets nocifs sur la reproduction. Pour accéder à d'autres informations, rendez-vous à [WWW.P65WARNINGS.CA.GOV](http://WWW.P65WARNINGS.CA.GOV)

MADE IN CHINA | FABRIQUÉ EN CHINE

